

# 学院のあゆみ

米国のメソジスト監督教会が日本に派遣した宣教師によって1870年代に創設された3つの学校を源流とする歴史と伝統を有する総合学園です。



海岸女学校校舎・牧師館(1877年)



美會神学校校舎(1879年)



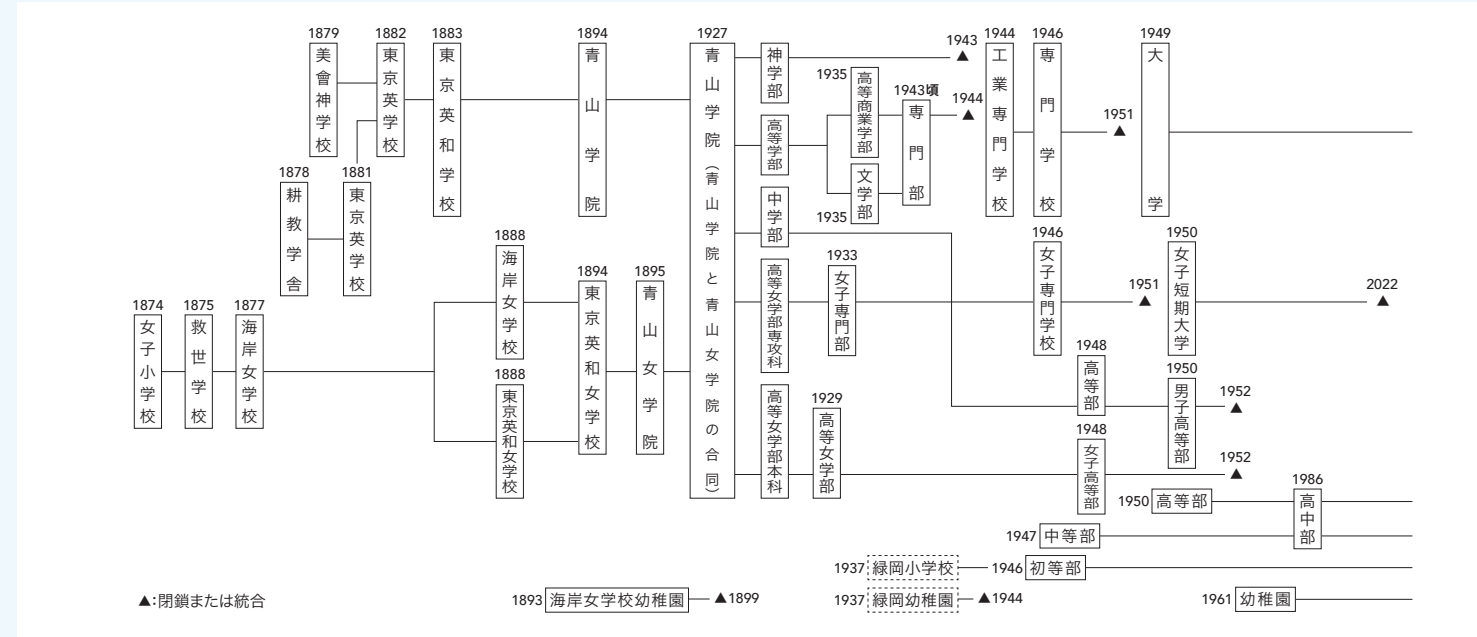
1921年頃の青山キャンパス全景 左から、新ガウチャー・ホール、大講堂(弘道館)、廻沢キャンパス(世田谷キャンパス)[1965年~2003年]



厚木キャンパス[1982年~2003年]

## 沿革

1874(明治7)年	11月	● D. E. スクーンメーカー 麻布に「女子小学校」を開校(青山学院女子系の源流・1875年に「救世学校」と改称、1877年に築地に移転し、「海岸女学校」と改称)
1878(明治11)年	5月	● J. ソーパー 築地に「耕教学舎」を開校(青山学院男子系の源流・1881年に「東京英学校」と改称)
1879(明治12)年	10月	● R. S. マクレイ 横浜に「美會神学校」を開校(青山学院男子系のもうひとつの源流)
1882(明治15)年	9月	● 美會神学校は、東京英学校と合同し、「東京英学校」となる
1883(明治16)年	1月	● 東京英学校は、東京英学校会社を組織し、青山の土地を購入
	9月	● 東京英学校は、青山に移転して「東京英和学校」と改称し、神学科及び普通科を設置
1885(明治18)年	6月	● 第一回委託人会開催(のちに商議会、理事会に改組)
1888(明治21)年	10月	● 海岸女学校の上級生を東京英和学校構内に移し、「東京英和女学校」(1895年に「青山女学院」と改称)として開校
1894(明治27)年	7月	● 東京英和学校を「青山学院」と改称し、神学部(のちに高等普通学部の後身である「高等学部」とあわせ専門部と称し、1943年閉鎖)、普通部[高等普通学部(のちの「専門部」)。1944年に閉鎖し、明治学院に合併]、英語師範科、予備学部(のちに「尋常中学部」「中等科」「中学部」と改称)を設置
1906(明治39)年	12月	● 青山学院財団を設立(1942年に財団法人青山学院に組織変更)
1927(昭和2)年	8月	● 青山学院と青山女学院の合同が文部省より認可され「青山学院」となる。青山女学院は「青山学院高等女学部」となり専攻科(のちに「女子専門部」、「女子専門学校」と改称し、1951年閉鎖)、本科(のちの「高等女学部」)を置く
1937(昭和12)年	4月	● 青山学院小学財団を設立し、「青山学院緑岡小学校」(1941年に「青山学院緑岡初等学校」と改称)及び「青山学院緑岡幼稚園」(1944年に閉鎖)を開校
1946(昭和21)年	4月	● 1944年に閉鎖された専門部に代わり開設された青山学院工業専門学校を「青山学院専門学校」と改称 ● 青山学院小学財団を財団法人青山学院に合併し、青山学院緑岡初等学校を「青山学院初等部」と改称
1947(昭和22)年	4月	● 新学制による中学校として「青山学院中等部」(以下「中等部」)を開校
1948(昭和23)年	4月	● 新学制による高等学校として、中学部を「高等部」(後に「男子高等部」と改称)に、高等女学部を「女子高等部」に改組
1949(昭和24)年	4月	● 学制改革により、青山学院専門学校を改編した新制大学として「青山学院大学」(以下「大学」)を開校し、文学部、商学部(1953年に経済学部へ改組)、工学部(1950年に関東学院大学に移管)を設置
1950(昭和25)年	4月	● 大学に「第二部」を開校し、文学部第二部、商学部第二部を設置 ● 「青山学院女子短期大学」を開校し、文科(のちの国文学科、英文学科)、家政科(のちの家政学科)を設置(その後、児童教育学科、教養学科、芸術学科を順次設置) ● 男子高等部と女子高等部を統合して「青山学院高等部」(以下「高等部」)を開校
1951(昭和26)年	3月	● 財団法人青山学院を学校法人青山学院に組織変更
1952(昭和27)年	4月	● 大学院を開校し、文学研究科を設置
1953(昭和28)年	4月	● 大学院経済学研究科を設置
1959(昭和34)年	4月	● 大学法学部を設置(法学研究科は1961年に設置)
1961(昭和36)年	4月	● 「青山学院幼稚園」を開校
1965(昭和40)年	4月	● 廻沢キャンパス(1971年9月に世田谷キャンパスと改称)を開校し、理工学部を設置(理工学研究科は1969年に設置)
1966(昭和41)年	4月	● 大学経営学部を設置(経営学研究科は1970年に設置)
1982(昭和57)年	4月	● 厚木キャンパスを開校(文・経済・法・経営と国際政治経済学部の1・2年生及び理工学部の1年生の所属キャンパス) ● 大学国際政治経済学部を設置(国際政治経済学研究科は1986年に設置)
1986(昭和61)年	4月	● 高等部と中等部を6年制として「青山学院高中部」が発足
2001(平成13)年	4月	● 大学院に「専門大学院」(2003年度より「専門職大学院」)を開校し、国際マネジメント研究科を設置
2003(平成15)年	3月	● 世田谷キャンパス及び厚木キャンパスを閉鎖
	4月	● 相模原キャンパスを開校し、厚木キャンパス及び世田谷キャンパスから文・経済・法・経営・国際政治経済学部の1・2年生、理工学部及び大学院理工学研究科を移転
2004(平成16)年	4月	● 法科大学院法務研究科を設置
2005(平成17)年	4月	● 専門職大学院会計プロフェッション研究科を設置
2006(平成18)年	4月	● 女子短期大学児童教育学科を子ども学科に改組
2008(平成20)年	4月	● 大学総合文化政策学部・総合文化政策学研究科、大学社会情報学部・社会情報学研究科を設置
2009(平成21)年	4月	● 大学教育人間科学部・教育人間科学研究科を設置
2012(平成24)年	4月	● 女子短期大学の国文学科、英文学科、家政学科、教養学科、芸術学科を改組し、現代教養学科を設置
2013(平成25)年	4月	● 大学就学キャンパスを再配置(文・教育人間科・経済・法・経営・国際政治経済学部の1・2年生と総合文化政策学部1年生の就学キャンパスを相模原キャンパスから青山キャンパスに変更)
2015(平成27)年	4月	● 大学地球社会共生学部を設置
2019(平成31)年	4月	● 大学コミュニティ人間科学部を設置
2022(令和4)年	3月	● 女子短期大学を閉学(2022年10月廃止認可)
2024(令和6)年		● 青山学院創立150周年を迎える



### 青山学院の創業者

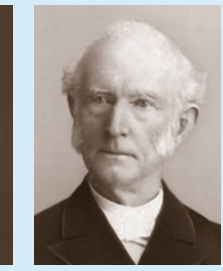
1870年代に創設された3つの学校は、移転・校名変更・合同などさまざまな変遷を遂げながら、1927年に男女の教育機関としての「青山学院」を形成します。



「女子小学校」創業者 D. E. スクーンメーカー



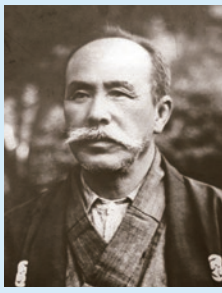
「耕教学舎」創業者 J. ソーパー



「美會神学校」創業者 R. S. マクレイ

### 青山学院という校名と本多庸一

1899年、法令上の学校での宗教教育一般を禁止した訓令が文部省から出された際に、忍耐強く政府と交渉し、キリスト教主義の建学の精神を守ったのが第2代院長の本多庸一でした。在任中の17年間、青山学院の精神的支柱であり、本多の発案で「青山学院」という校名がつけられたと言われています。



本多 庸一(ほんだ よういつ)

### 青山学院女子短期大学 1950 - 2022

1950年に開学した青山学院女子短期大学は「愛と奉仕に生き、社会のあらゆる局面で積極的な貢献をなし得る覚醒した女性の育成」を教育理念とし、キリスト教信仰に基づき、戦後日本の女子教育の最先端を担ってきました。「青短」の愛称で親しまれ、高度な教養教育が高く評価されその規模を上げてきましたが、2019年度から学生募集を停止し、2022年3月、最後の卒業生を送り出して72年の歴史に幕を下ろしました。輩出した学科卒業生は62,030名、専攻科修了生は6,181名に上ります。



### キャンパスの文化財建築

#### 間島記念館

校友の間島弟彦氏の遺志を継いだ愛子夫人の寄付により、1929年に図書館として建てられました。正面にコリント式の円柱を連ねる本格的な古典主義的構成を持つ建築物で、2008年に国の登録有形文化財に登録されました。



#### ベリーホール

1931年に神学部校舎として建てられ、現在は学校法人の本部棟として使われています。左右対称のゴシック建築で、間島記念館と同時に国の登録有形文化財に登録されました。

