

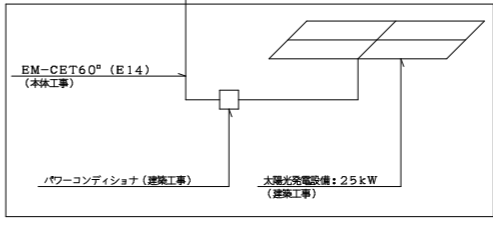
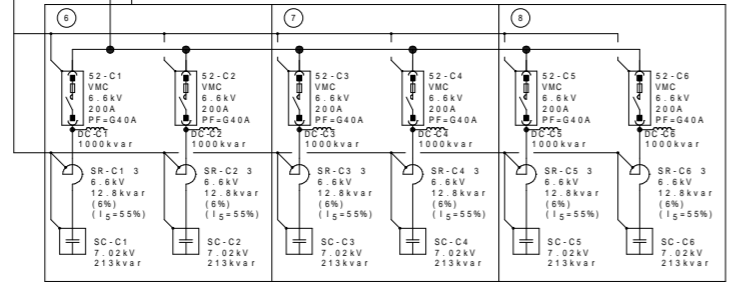
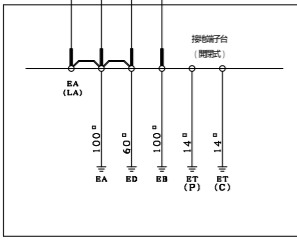
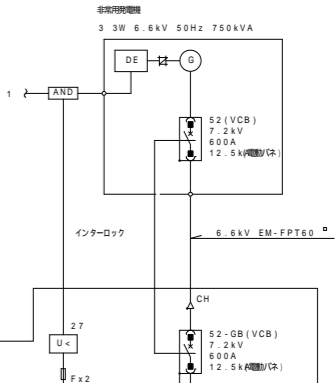
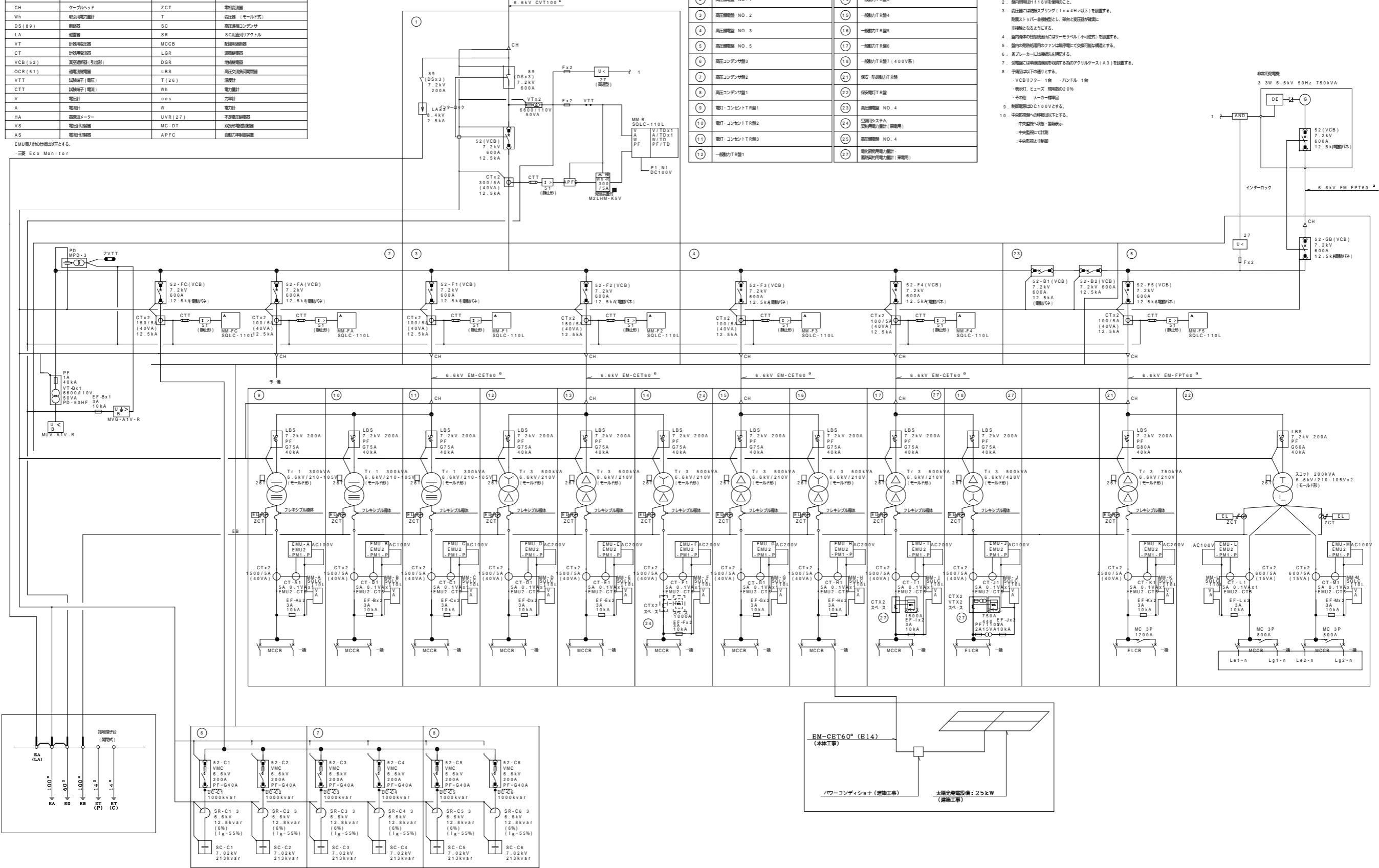
記号	機器名称	記号	機器名称
CH	ケーブルヘッド	ZCT	電圧検出器
Wh	短絡電力計	T	変圧器 (モールド式)
DS (89)	遮断器	SC	高圧遮断コンデンサ
LA	遮断器	SR	SC用遮断器アクトル
VT	1相用変圧器	MCCB	電動機遮断器
CT	1相用変圧器	LGR	接地線
VCB (52)	真空遮断器 (引出形)	DGR	接地線
OCR (51)	油断遮断器	LBS	高圧交流電圧検出器
VTT	1相用変圧器 (電圧)	T (26)	変圧器
CTT	1相用変圧器 (電圧)	Wh	電圧計
V	電圧計	CoA	力率計
A	電圧計	W	電力計
HA	高圧ブレーカー	UVR (27)	欠電圧検出装置
VS	電圧検出器	MC-DT	欠電圧検出装置
AS	電圧検出器	APFC	自動力率調整装置

EMU電力方向は矢印で示す。  
三菱 Eco Monitor

特設変電所  
GCB 7F52J0  
遮断容量 12.5kA  
CT比 300/5A  
3 SW 6.6kV 50Hz

配線番号	機器名称	配線番号	機器名称
1	高圧受電線 (本線)	13	1-相用VT R線2
2	高圧受電線 NO. 1	14	1-相用VT R線3
3	高圧受電線 NO. 2	15	1-相用VT R線4
4	高圧受電線 NO. 3	16	1-相用VT R線5
5	高圧受電線 NO. 5	17	1-相用VT R線6
6	高圧コンデンサ線3	18	1-相用VT R線7 (400V系)
7	高圧コンデンサ線2	21	保安用遮断力TR線
8	高圧コンデンサ線1	22	保安用VT R線
9	電圧コンセンタTR線1	23	高圧遮断器 NO. 4
10	電圧コンセンタTR線2	24	空母形システム 高圧遮断力計 (兼電圧計)
11	電圧コンセンタTR線3	25	高圧遮断器 NO. 4
12	1-相用VT R線1	27	高圧遮断力計 高圧遮断力計 (兼電圧計)

- (注)
1. 高圧受電線はトランスナード形式とする。
  2. 高圧受電線は11.6kVを標準のCとする。
  3. 高圧受電線には高圧スプリング (I<sub>sc</sub> = 4kA以下) を設置する。  
高圧スプリングは非接触型とし、架台と高圧受電線間に  
非接触となるようにする。
  4. 高圧受電線の高圧受電線にはモールド (不可燃) を設置する。
  5. 高圧受電線の高圧受電線には高圧受電線に高圧受電線とする。
  6. 高圧受電線には高圧受電線に高圧受電線とする。
  7. 高圧受電線には高圧受電線に高圧受電線とする。
  8. 高圧受電線には高圧受電線に高圧受電線とする。
  9. 高圧受電線には高圧受電線に高圧受電線とする。
  10. 高圧受電線には高圧受電線に高圧受電線とする。



種別	内容
竣工	
竣工	
竣工	
竣工	